

Fleetguard®



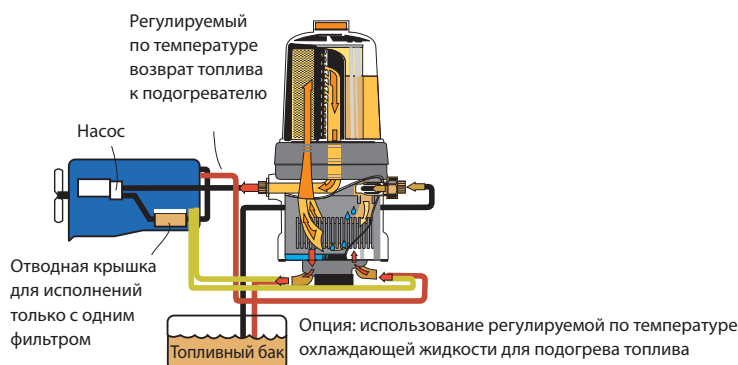
Устройство Fuel Pro®, серия FH 230

Система фильтрации дизельного топлива,
водоотделения и подогрева топлива

- Превосходная фильтрующая способность с 5-ступенчатой фильтрацией
- Эффективность свыше 95% при отделении несвязанной и эмульсированной воды
- Опции подогрева топлива с регулированием температуры посредством электрического подогревателя и нагревателя жидкости
- Увеличенные интервалы замены фильтра благодаря высокопроизводительным фильтрующим элементам
- Возможность мгновенной визуальной индикации срока службы фильтра
- Очень простое техническое обслуживание
- Совместим с биодизелем
- Возможность использования только в качестве фильтрующего устройства в некоторых топливных системах
- Оборудован датчиком наличия воды в топливе
- 5-годичная гарантия на корпус
- 2-годичная гарантия на электрические компоненты

Выпускаемое компанией Fleetguard устройство Fuel Pro® особенно хорошо подходит для эксплуатируемых в условиях холодного климата дизельных двигателей, использующих топливо не всегда хорошего качества, когда в системах традиционной конструкции возникают серьезные проблемы. В дополнении к продолжительному сроку службы, фильтрующий материал StrataPore для устройств Fuel Pro обеспечивает максимальную эффективность водоотделения. Кроме того, имеются опции фильтра с дополнительным подогревом, которые обеспечивают легкий запуск двигателя и его круглогодичную эксплуатацию без необходимости технического обслуживания. Благодаря специальному комплекту прокладок все устройства Fuel Pro, могут быть легко адаптированы для работы с биодизельным топливом.

Типовой агрегат



Информация для заказа

Номер корпусной детали	Фильтрующий элемент**	Электрический нагреватель	Нагрев жидкости	WIF-датчик	Поток топлива
FH23029	FS19763	Не применимо	Не применимо	Не применимо	справо налево
FH23030	FS19729	Не применимо	Не применимо	Не применимо	справо налево
FH23031	FS19763	12 В пост. тока	Не применимо	Не применимо	справо налево
FH23032	FS19763	24 В пост. тока	Не применимо	Не применимо	справо налево
FH23038	FS19763	Не применимо	Да	Не применимо	справо налево
FH23039	FS19763	Не применимо	Да	Да	справо налево
FH23040	FS19763	12 В пост. тока	Да	Не применимо	справо налево
FH23041	FS19763	12 В пост. тока	Да	Да	справо налево
FH23042	FS19763	24 В пост. тока	Да	Не применимо	справо налево
FH23049	FS19763	12 В пост. тока	Не применимо	Да	справо налево
FH23050	FS19763	24 В пост. тока	Не применимо	Да	справо налево
FH23060	FS19765	Не применимо	Не применимо	Да	справо налево
FH23061	FS19763	Не применимо	Не применимо	Да	справо налево
FH23067M*	FS19765	24 В пост. тока	Не применимо	Да	справо налево
FH23068M*	FS19765	Имеются каналы	Не применимо	Да	справо налево
FH23069M*	FS19765	24 В пост. тока	Да	Да	справо налево
FH23076	FS19765	Не применимо	Не применимо	Не применимо	справо налево
FH23072 GM***	FS19763	Имеются каналы	Да (постоянно включен)	Не применимо	справо налево

* «М» обозначает штуцеры с метрической резьбой M22 x 1,5, а для британской системы единиц измерения штуцеры для топлива имеют резьбу 1/2"-14 NPTF.

** Для биодизельного топлива > B5, должен использоваться следующий комплект прокладок для замены стандартных прокладок, которые поставляются вместе с фильтрующим элементом, 3950445 S.

*** Устройство Fuel Pro для биотопливных жидкостей. Допускает установку только запасных фильтров с размером в плюс (Plus Size).

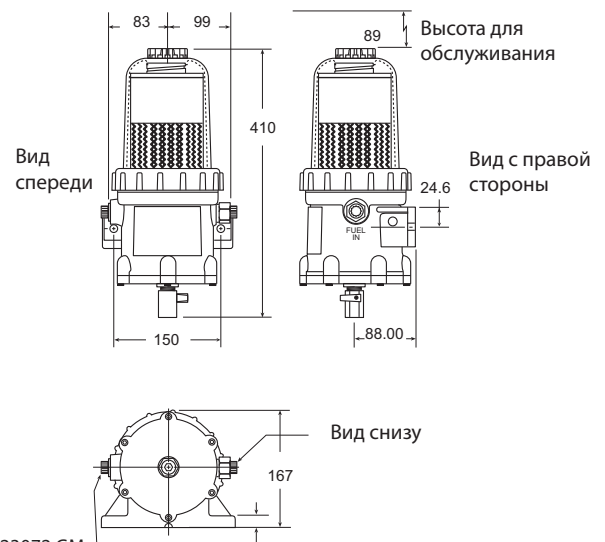
Технические характеристики

Общая высота	410 мм
Общая глубина	167 мм
Ширина, макс.	186 мм
Межцентровое расстояние для отверстий монтажной скобы	150 мм
Вес (в сухом состоянии)	3,9 - 4,42 кг
Вместимость топлива (с фильтром)	1,9 л
Подключение топливопровода (впускной патрубок)	1/2"-14 NPTF или M22 x 1,5
Подключение топливопровода (выпускной патрубок)	1/2"-14 NPTF или M22 x 1,5
Подключение трубопровода с подогретой жидкостью (впускной патрубок)	3/8"-18 NPTF или M14 x 1,5
Подключение трубопровода подогретой жидкости (выпускной патрубок)	3/8"-18 NPTF или M14 x 1,5
Рабочий расход топлива	681 л/час
Вместимость водоотделителя	1,0 л
Замена фильтра	FS19765 EleMax™ StrataPore (25 мкм)
Комплект прокладок для биодизельного топлива ¹	3950445S
Свободное пространство для обслуживания фильтра	мин. 89 мм
Электрический подогреватель	12 В пост. тока, 250 Вт, 18 А ± 3 А или 24 В пост. тока, 250 Вт 11 А ± 2 А
Опция	70° Электрический подогреватель для FH23072 GM
Светодиодный индикатор (12 и 24 В пост. тока)	3946670S (должен заказываться отдельно)
Ключ для кольца	3944451S (пластмассовый), 3944448S (металлический) (должен заказываться отдельно)
Жгут проводов для заземления на массу для электрического подогревателя	3945123S (должен заказываться отдельно)

Имеются в наличии другие опции фильтров с другими значениями фильтрации в [мкм].

Технические характеристики могут быть изменены без предварительного уведомления.

Размеры



Filtration

Для получения дополнительной информации посетите, пожалуйста, наш Web-сайт cumminsfiltration.com

L133081RU
©2008 Cummins Filtration
Отпечатано в Бельгии.